

## Carros de servicio Carro de servicio 3 planos, 1200 mm

ARTÍCULO # \_\_\_\_\_

MODELO # \_\_\_\_\_

NOMBRE # \_\_\_\_\_

SIS # \_\_\_\_\_

AIA # \_\_\_\_\_



361222 (STR123)

Carro de servicio 3 estantes  
1200mm

### Descripción

#### Artículo No. \_\_\_\_\_

Construido en acero inox. AISI 304. Estructura en tubo de 25mm, completamente soldado. Los estantes son sin costuras y silencioso, con bordes hacia arriba. Los estantes están soldados a la estructura. 4 ruedas giratorias de 125mm, dos con freno, con paragolpes gris de plástico en ruedas. Tamaño de las estanterías: 1200x600, para acomodar cestas de lavavajillas. Capacidad de carga: 150 kg, uniformemente distribuidos.

### Características técnicas

- Estructura en tubo de acero inoxidable de 25 mm de diámetro totalmente soldada.
- Capacidad de carga de 150 kg distribuida de modo uniforme.
- Estantes insonorizados con bordes de doble plegado soldados a la estructura.
- Estantes de 1200x600 mm.
- 4 ruedas giratorias de 125 mm de diámetro con paragolpes, dos con freno.

### Construcción

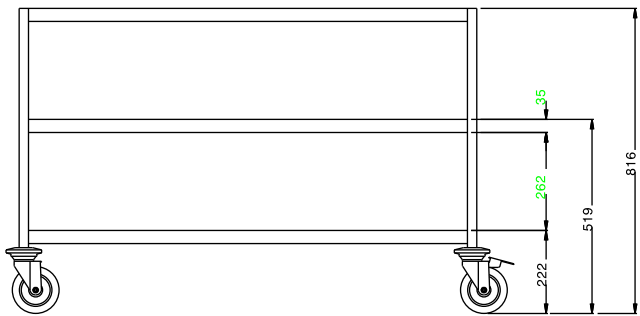
- Construido completamente en acero inoxidable AISI 304.

Aprobación: \_\_\_\_\_

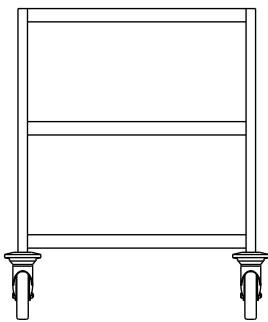
**Info**

Dimensiones externas, ancho 361222 (STR123)	1295 mm
Dimensiones externas, fondo	695 mm
Dimensiones externas, alto	816 mm
Material de la rueda:	Cincado
Diámetro de la rueda	Ø 125
Peso neto	31 kg

Alzado



Lateral



Planta

